

Uhing Lineartriebe®
Uhing Linear Drives®



Rollringgetriebe
Rolling Ring Drives



Zubehör
Accessories



Wälzmutter
Linear Drive Nut



Zahnriemenantriebe
Timing Belt Drives



Klemm- und Spannelemente
Clamping Systems



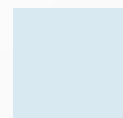
Uhing *Measuring System*®



Uhing *Motion Drive*®



Uhing *Modular Winder*®



Klemm- und Spannsysteme

Die Joachim Uhing GmbH & Co. KG - Erfinder des Rollringprinzips - ist seit 1950 im Bereich der Antriebstechnik erfolgreich.

Seit 1992 sind die Klemm- und Spannsysteme im Programm und bieten mit U-Clip und Uhing-easylock® die Lösung für viele Probleme im Bereich Handhabung.

Mehr über uns erfahren Sie im Internet:
www.uhing.com

Unser weltweites Netz von Vertretungen bietet einen zuverlässigen Service vor Ort.

Clamping Systems

Joachim Uhing GmbH & Co. KG - the originator of the Rolling Ring Principle - successful since 1950 in the field of motion control.

Since 1992 the clamping systems are part of the Uhing programm.

The types U-Clip and Uhing-easylock® offer solutions for many problems at handling.

More about us at: www.uhing.com

Our worldwide network of agencies guarantees a reliable service on the spot.



Inhalt	Seite	Summary	Page
Produktpalette / Übersicht	2-3	Products / Overview	2-3
U-Clip	4	U-Clip	4
Funktion	5	Function	5
Baugrößen und Maße	6	Types and dimensions	6
Elasto-Ring	7	Elasto-Ring	7
Uhing-easylock®	8	Uhing-easylock®	8
Funktion	9-10	Function	9-10
Version mit Zwangsentriegelung	12	Version with Positive Release	12
Baugrößen und Maße	13-15	Types and dimensions	13-15
Expansionsspule	16-18	Expansion spool	16-18

Übersicht

Klemmelement für glatte Wellen/Rohre: U-Clip

Das Klemmelement U-Clip stellt die einfache und preisgünstige Version der Klemm- und Spannsysteme dar. U-Clip nutzt eine Klemmscheibe, die sich auf der Welle verkantet und hohe Haltekkräfte garantiert. U-Clip wird wie eine Buchse gegen das zu sichernde Bauteil geschoben und setzt sich beim Loslassen selbsttätig fest.



U-Clip

Overview

Shaft fastener for smooth shafts/tubes U-Clip

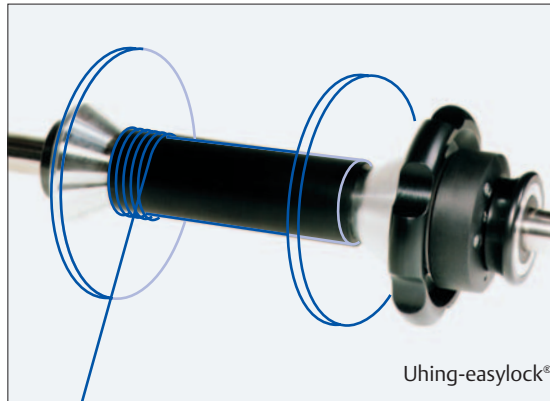
The smooth shaft fastener U-Clip is the simple and low-priced version of the Uhing clamping systems.

The U-Clip is using a clamping ring, which is offset to the shaft and therefore clamping forces are provided.

Like a bushing the U-Clip is pushed forward against the to be fixed component and it automatically locks into position.

Schnellspannsystem für Rollen, Spulen und statische Anwendungen: Uhing-easylock®

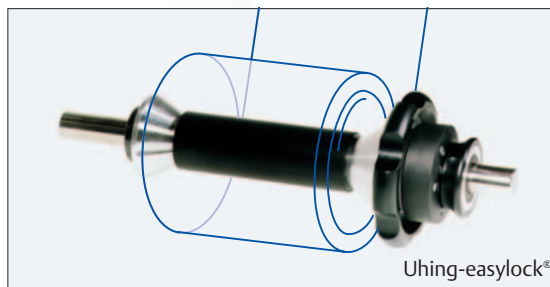
Im Spannschlüssel von Uhing-easylock® befindet sich ein Klemmring, der unter Einwirkung axialer Kräfte (Spannkkräfte) auf der Welle verkantet und mit dieser eine kraftschlüssige Verbindung eingeht. Je größer die Spannkraft, desto größer ist die Klemmwirkung des Ringes.



Uhing-easylock®

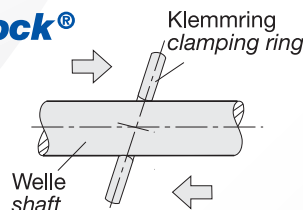
Fast action clamping system for rolls, spools and static application: Uhing-easylock®

The Uhing-easylock® is fitted with a clamping ring which is increasingly offset to the shaft with which it engages in response to axial or tensioning forces, so creating an increasing friction contact. The greater the tensioning force, the greater is the clamping effect of the ring.



Uhing-easylock®

Uhing-easylock®



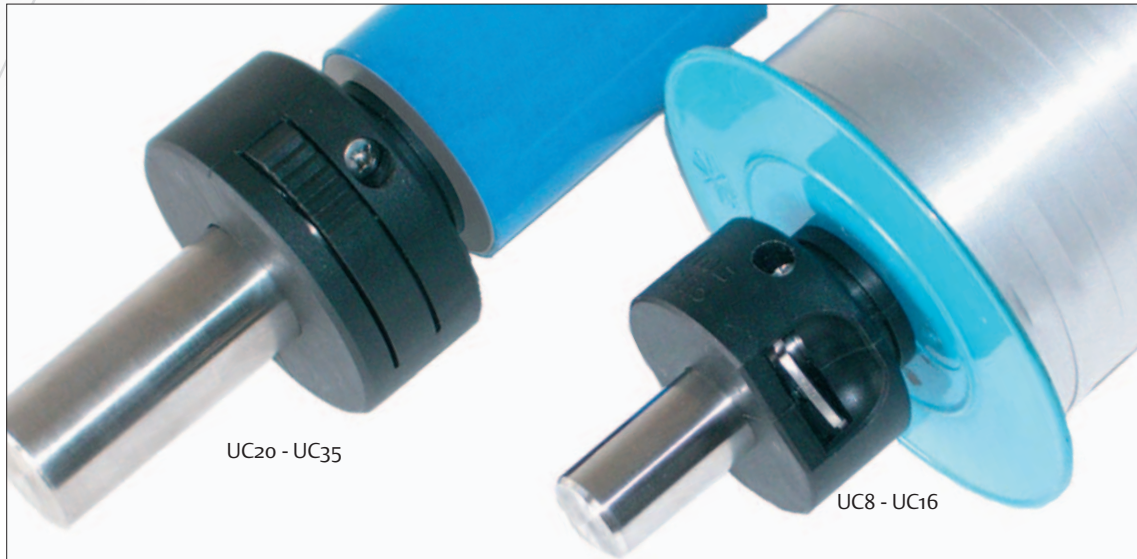
Hinweis für Uhing-easylock®:

Da die Rolle/Spule zwischen Spannkonus und Festkonus geklemmt ist, lassen sich Bremsmomente von der Welle auf die Rolle/Spule übertragen. So lässt sich die Maschine im Falle einer Störung kurzfristig stillsetzen.

Note for Uhing-easylock®:

As the roll or spool is held firmly between the fixed cone and the clamping cone, braking moments are able to be transmitted from the shaft to the roll or spool. The machine can thus be quickly stopped if a fault occurs.

U-Clip



Vorteile

- Auf harten und weichen Oberflächen verwendbar
- Selbstklemmend
- Einhand-Bedienung
- Rotationssymmetrisch
- Hohe Selbsthemmung im Vergleich zu Elementen mit Kugeln und schiefen Ebenen
- Korrosionsgeschützt
- Vibrationsfest

Advantages

- Usage on hardened and soft surfaces
- Self locking
- One hand operation
- Symmetrical design
- High self locking force compared to ball systems with inclined level
- Corrosion protected
- Resistant against vibration

Anwendungsbereiche:

- Positionieren auf stehenden und rotierenden Wellen, z.B. Auf-/ Abwickeln (keine Übertragung von Drehmomenten möglich)
- Klemmen von Rohren auf Wellen/Rohren, z.B. Stative
- Fixieren von Bauteilen auf Wellen, z.B. Hantel-Scheiben
- Schnellverstellung von Materialführungen, z.B. Verpackungsmaschinen

Areas of application:

- Positioning on rotating and non-rotating shafts, e.g. wind-up and pay-off (not appropriate for torque transmission)
- Tube to shaft (or tube) connection, e.g. tripods
- Fixing components on shafts, e.g. dumb-bell weights
- Quick adjustment for material guiding, e.g. packaging machines



mit freundlicher Genehmigung
der/with permission of
Texmer GmbH & Co. KG

U-Clip

Funktionsbeschreibung

Bedienung

Festsetzen/Lösen

UC8-16: mit Daumen und Zeigefinger in die beiden seitlichen Griffmulden fassen und in beiden gleichzeitig die Klemmscheibe herunterdrücken, dann den U-Clip auf die Welle gegen das zu sichernde Bauteil schieben oder von der Welle herunterziehen und danach loslassen.

UC20-35: mit seitlichem Druck auf die Entriegelung auf die Welle schieben oder von der Welle abziehen.

Wellen

Durchmessertoleranz:

h6 - h9

Stirnseitige Fase:

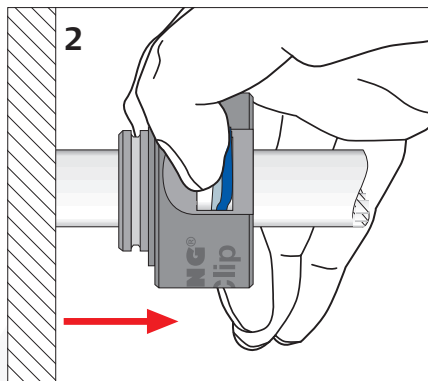
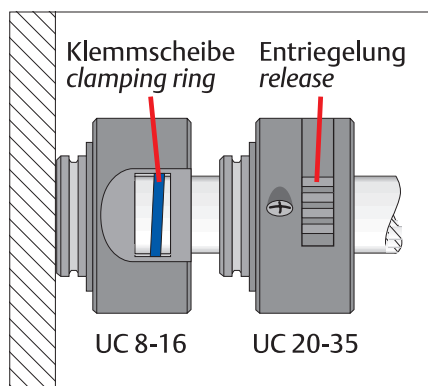
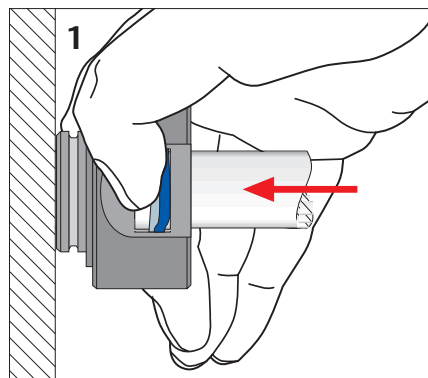
2mm x 30°

Haltekraft

Die Angaben beziehen sich auf die Verwendung von Wellen mit einer Oberflächenhärte von min. 50 HRC. Bei der Verwendung ungehärteter Wellen sollten die Haltekräfte ca. 20% niedriger gewählt werden, um Beschädigungen der Wellenoberfläche zu vermeiden.

Betriebstemperatur

min. -10 °C bis max. +50°C



Description of operation

Operation

Locking/Releasing

UC8-16: place thumb and index finger into the recessed grips and push the clamping ring simultaneous down. Slide then the U-Clip on against the to be fixed component or pull it off easily without any resistance. After that release the grip.

UC20-35: press on release button for free movement.

Shaft

Tolerance of diameter:

h6 - h9

Leading end chamfer:

2mm x 30°

Holding force

Specification refer to the usage of surface hardened shafts with a hardness of min. 50 HRC. In case of unhardened shafts clamping force should be reduced by 20% to prevent damage of the shafts.

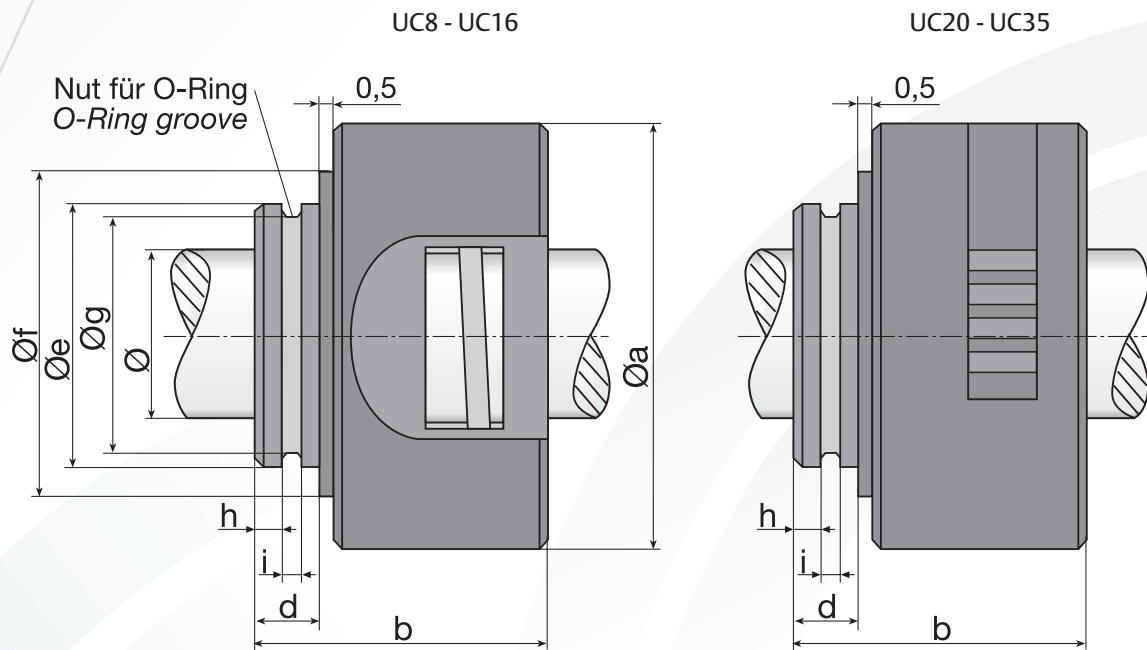
Operating temperature

min. -10 °C to max. +50°C



Baugrößen und Maße

Types and dimensions



U-Clip

Type Nr./no.	Øa mm	b mm	Ø mm	h mm	i mm	d mm	Øe mm	Øf mm	Øg mm	Haltekraft holding force	O-Ring*
UC8	40	27,5	8	3,15	1,7	7	25	31	22,4	200 N	22 x 1,5
UC10	40	27,5	10	3,15	1,7	7	25	31	22,4	250 N	22 x 1,5
UC12	40	27,5	12	3,15	1,7	7	25	31	22,4	350 N	22 x 1,5
UC15	40	27,5	15	3,15	1,7	7	25	31	22,4	350 N	22 x 1,5
UC16	40	27,5	16	3,15	1,7	7	25	31	22,4	380 N	22 x 1,5
UC20	55	32,5	20	2,65	1,7	7	30	37	27,4	320 N	27 x 1,5
UC22	55	32,5	22	2,65	1,7	7	30	37	27,4	320 N	27 x 1,5
UC25	84	45,0	25	3,50	2,2	9	50	56	47,4	420 N	46 x 2,0
UC30	84	45,0	30	3,50	2,2	9	50	56	47,4	420 N	46 x 2,0
UC35	84	45,0	35	3,50	2,2	9	50	56	47,4	420 N	46 x 2,0

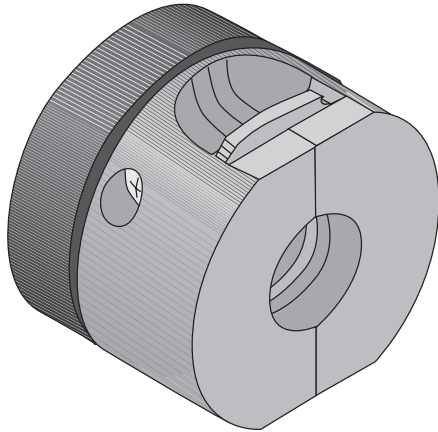
* O-Ring ist nicht Bestandteil des Lieferumfangs.
Technische Änderungen vorbehalten.

* O-Ring is not included in delivery.
We reserve the right to make technical alterations.



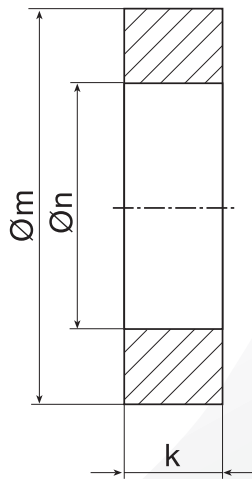
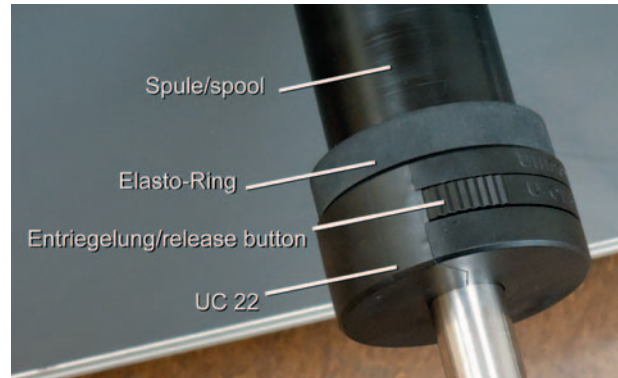
Elasto-Ring

Funktionshinweis:
Kommt es nach dem Festsetzen des U-Clip zu einer Vergrößerung der Gegenkraft, z.B. durch Ausdehnung der Spule, kann das Lösen des U-Clip erschwert werden. Abhilfe schafft hier der Elasto-Ring.



Elasto-Ring

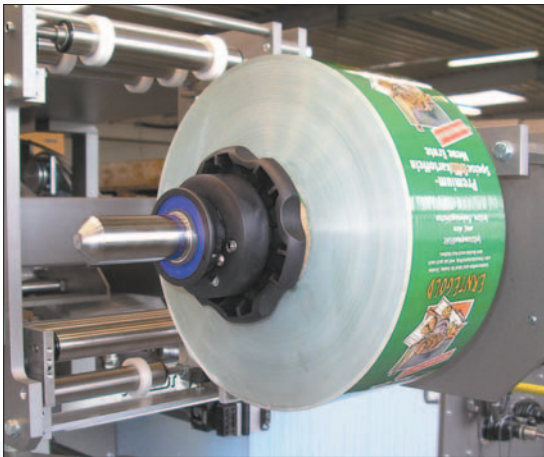
Operation advice:
If after the locking of the U-Clip a rising of the counterforce happens, i.e. an extension of the spool, the release of the U-Clip can be complicated. The Elasto-Ring can remedy it.



für Typ for Type	k	Øm	Øn
UC8	10	40	24,9
UC10	10	40	24,9
UC12	10	40	24,9
UC15	10	40	24,9
UC16	10	40	24,9
UC20	10	52	29,9
UC22	10	52	29,9
UC25	15	80	49,9
UC30	15	80	49,9
UC35	15	80	49,9

Uhing-easylock®

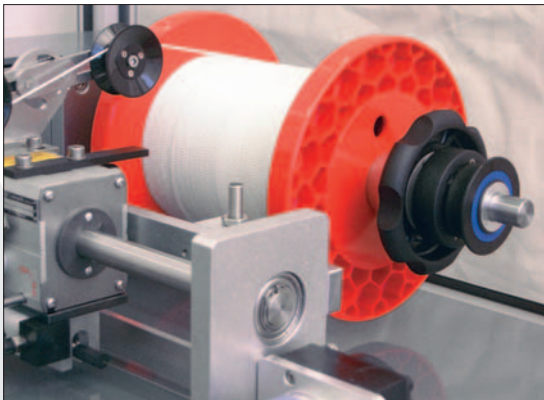
Vorteile



Verpacken / Packaging

Schnell, sicher, zuverlässig

- Kürzeste Wechselzeiten
- Auch für statische Anwendungen
- Durch modularen Aufbau einfache Anpassung an die Spannaufgabe
- Keine Werkzeuge erforderlich
- Einhandbedienung
- Hohe Spannkraft auf glatter fettfreier Welle
- Auch für angetriebene Wellen geeignet
- Einfache Übertragung von Bremsmomenten auf die Rolle/Spule, dadurch Not-Aus sicher
- Kompakte rotationssymmetrische Bauform
- Wartungsfrei
- Vibrationsfest



Aufwickeln
Winding

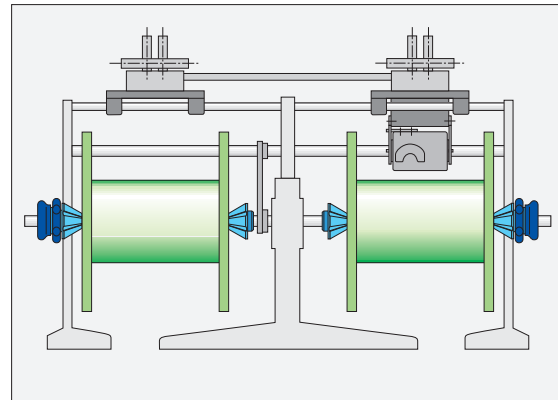
Advantages



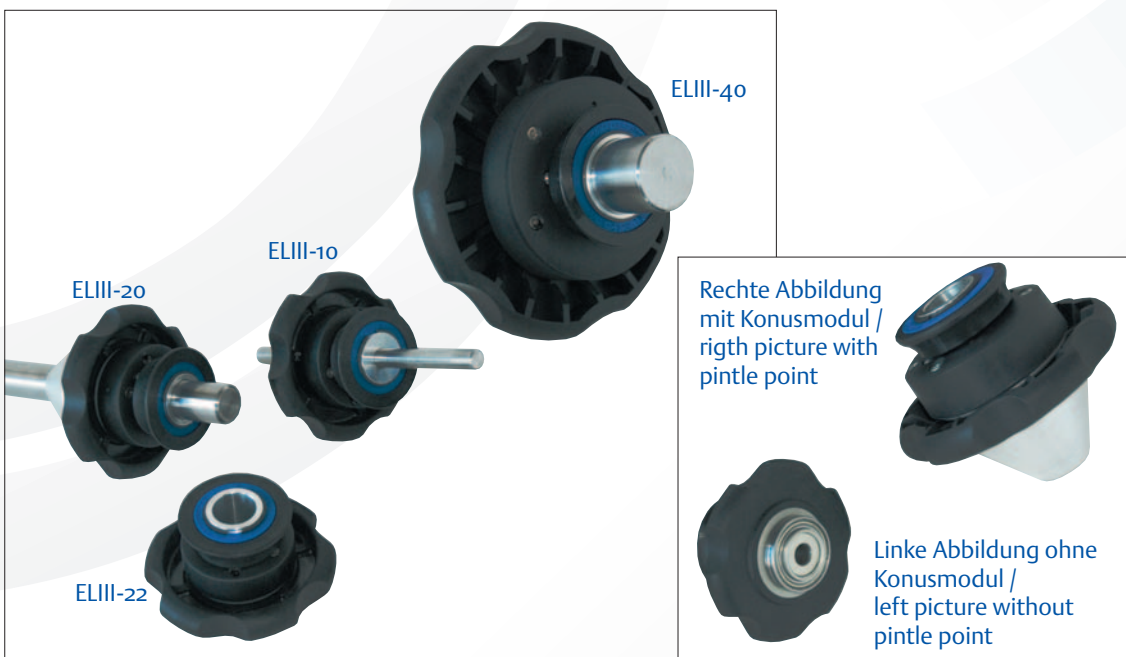
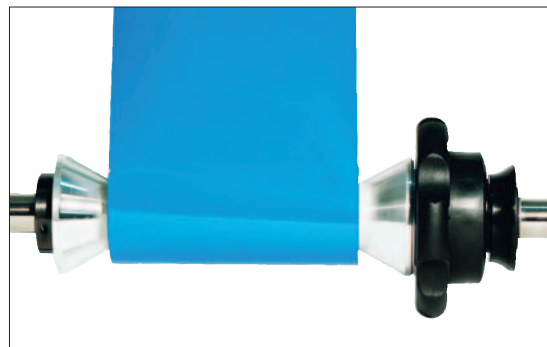
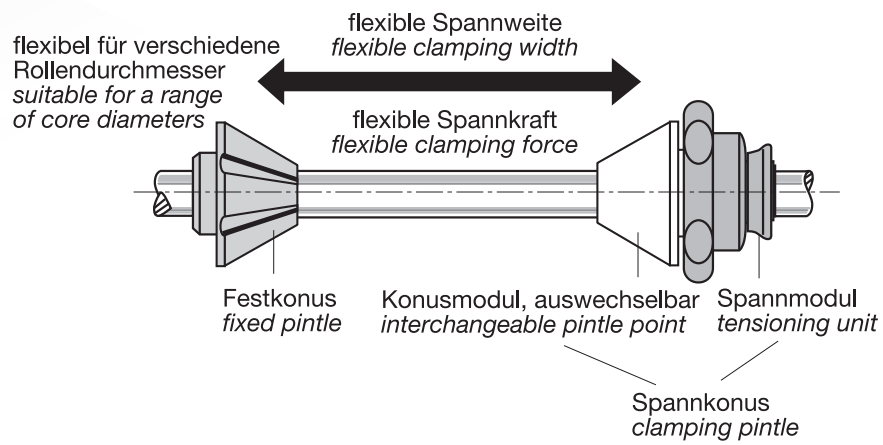
Statische Anwendung (Siebmaschine)
Static application (fractioning sizer)

Fast, safe, reliable

- Shortest possible change-over times
- Also suitable for static applications
- Modular system ensures simple adaptation to the task in hand
- No tools required
- Single handed operation
- High tensioning forces on a plain round greaseless shaft
- Also suitable for use with driven shafts
- Simple transmission of braking moments to the roll or spool: emergency stop secure
- Compact, symmetrical design
- Maintenance free
- Resistant against vibration



Spannen von Spulen
Tensioning of spools



Handhabung ELIII

Spannen

Spannrad **2-3 Umdrehungen** vordrehen. Vor dem Aufschieben auf die Welle Sperring und Spannrad auseinanderdrücken (s. Skizze). Spannkonus gegen die Rolle schieben. Gewünschte Spannkraft durch Drehung des Spannrades erzeugen.

Hinweis:

Die Haltekraft ist höher als die erzielbare Spannkraft.

Handling ELIII

Tensioning

Turn the tensioning wheel forwards by approx. **2 to 3 rotations**.

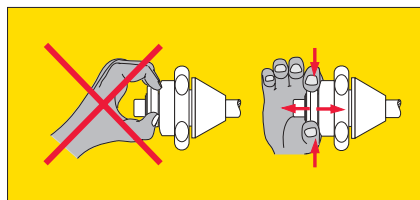
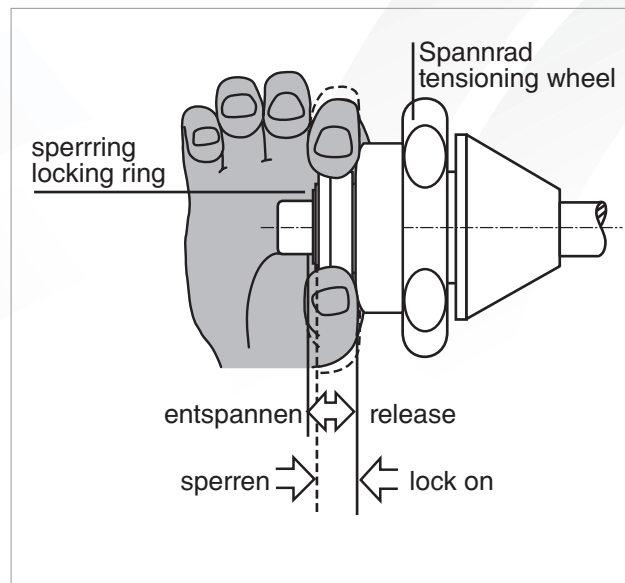
Press locking ring and tensioning wheel apart before sliding onto shaft (see sketch).

Push the clamping pintle up against the roll.

Set the desired tension by turning the tensioning wheel.

Note:

The holding force is higher than the achievable tension.



Lösen

Durch die Rückdrehung des Spannrades die Spannkraft aufheben.

Sperring und Spannrad seitlich auseinanderdrücken und Spannkonus von der Welle ziehen.

Releasing

Cancel the clamping pressure by turning the tensioning wheel in the opposite direction.

Press locking ring and tensioning wheel apart and pull the clamping pintle off the shaft.

* Löst sich der Spannkonus nicht sofort, am Spannrad bei gleichzeitiger weiterer Rückdrehung kräftig gegen das Spanngut drücken. Sperring und Spannrad müssen dabei auseinander gedrückt sein.

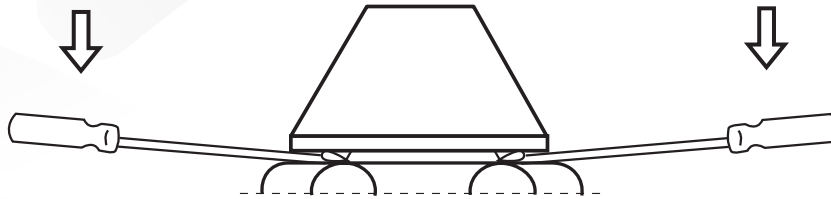
Auch eine leichte Befettung der Welle kann das Abziehen erleichtern.

* If the clamping pintle cannot be released immediately, turn the tensioning wheel backwards while simultaneously pushing against the roll. The tensioning wheel and the locking ring must have been separated beforehand.

A light greasing could facilitate the take-off.

Wechsel des Konusmoduls

Changing the pintle point

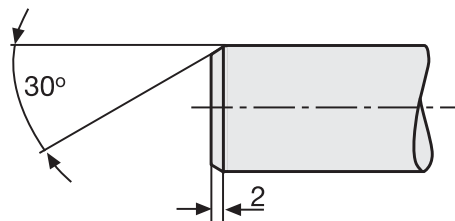


Anforderungen zur Welle:

Erforderliche Oberflächenhärte der Welle
 ≥ 55 HRC,
Durchmessertoleranz h6 - h8,
Oberflächenrauheit Ra 0,2 - 0,4 μm
Stirnseitige Fase: 2mm x 30°

Shaft requirements:

The surface hardness required for the shaft is
 ≥ 55 HRC,
tolerance in diameter h6 - h8,
surface roughness Ra 0,2 - 0,4 μm
Leading end chamfer: 2mm x 30°



Keine Oberflächenbehandlung zulässig!
Nach längerer Betriebszeit gebildeter Belag auf der Welle ist zu entfernen, um eine Beeinträchtigung der Klemmwirkung zu verhindern.

No surface treatment acceptable!
After long working periods it can be necessary to remove a coating on the shaft to ensure the clamping force.

Empfehlungen für Wellenmaterial:

- ähnlich Cf 53, Wst.-Nr. 1.1213 induktiv oberflächengehärtet
- X 90 CrMoV, Wst.-Nr. 1.4112 induktiv oberflächengehärtet

Recommendations for shaft material:

- Cf 53, Mat.-No. 1.1213 induction surface hardened
- X 90 CrMoV 18, Mat.-No. 1.4112 induction surface hardened

Fragen Sie uns gerne nach einem Angebot auch zur passenden Welle.

Please feel free to ask us for an offer for the matching shaft as well.

EL mit Zwangsentriegelung

EL with positive release



Einsatzbereiche

Beim Abziehen von der Welle können Schwierigkeiten auftreten, wenn nach vollständiger Rückdrehung des Spannrades noch eine Restkraft gegen das Spannmodul drückt. Diese Restkräfte verbleiben, wenn eine schwere Spule nach dem Entspannen noch auf dem Konus aufliegt oder wenn sich Spulen durch das Bewickeln ausgedehnt haben.

Für eine solche Anwendung empfehlen wir Uhing-easylock® mit Zwangsentriegelung.

Die Zwangsentriegelung entfaltet ihre Wirksamkeit, wenn das Spannrads in seine hintere Endlage gedreht wird. Die Maße, Gewichte und sonstige Bedienungen werden durch die Zwangsentriegelung nicht beeinträchtigt und bleiben unverändert.

Uhing-easylock® mit Zwangsentriegelung sind z. B. in den Uhing-Expansions-Spulen (siehe Uhing-Zubehör-Prospekt) enthalten.

Größen

Die Zwangsentriegelung ist verfügbar für Wellendurchmesser 15 - 40 mm.

Achtung:

Spannrads ganz hinten: Zwangsentriegelung!

Uhing-easylock® darf nicht verwendet werden bei hohen Haltekräften in Verbindung mit Vibrationen.

Application area

Removal from the shaft can be difficult when a residual force pushes against the clamping module after the clamping wheel was fully turned back. Such residual forces occur when a heavy coil still rests on the cone after unclamping, or when coils have expanded during winding.

For such a case, we recommend Uhing-easylock® with positive release.

The positive release becomes effective when the clamping wheel is turned to its rear limit position. The positive release feature does not affect dimensions, weight and other operating steps, i.e. these remain unchanged.

Uhing-easylock® with positive release is contained in Uhing expansion spools for example (see Uhing Accessories flyer).

Sizes

The positive release is available for shaft diameter of 15 - 40 mm.

Attention:

Tensioning wheel at the very back: positive release!

Uhing-easylock® must not be used in case of high clamping forces paired with vibrations.

Bestellangaben

Ordering Specification



Bestellangaben		Ordering Specification		
easylock	- Ø Welle Ø shaft (mm)	- Modul / unit S / K / F	- Typ Konus Type pintle	- Sonderausstattung special feature
Beispiele / Examples:				
EL III	- 10	- S (=Spannmodul, tensioning unit)	- OO	- X
EL	- 10	- K (=Konusmodul, Pintle point)	- 60 oder/or 61	- X
EL	- 10	- F (=Festkonus, Fixed pintle)	- 70 oder/or 71	- X

Zusätzliche Angaben

- Hinweis:
Konusmodul beinhaltet immer den O-Ring.
- Betriebstemperatur max. +50°C, höhere Temperaturen auf Anfrage
- Andere Größen auf Anfrage.
- Nur der Festkonus überträgt Drehmomente zwischen der Welle und der Rolle/Spule.
- Technische Änderungen vorbehalten.
- Die CAD-Zeichnungen sind verfügbar auf:
www.uhing.com

Additional Notes

- Note:
The O-Ring is always part of the pintle point.
- Operation temperature max. +50°C, higher temperature upon request
- Other sizes upon request.
- The torque between shaft and roll/spool is transmitted through the fixed pintle only.
- We reserve the right to make technical alterations.
- The CAD - drawing files are available at:
www.uhing.com

Baugrößen und Maße

Types and dimensions

Spannmodul S

Tensioning Unit S

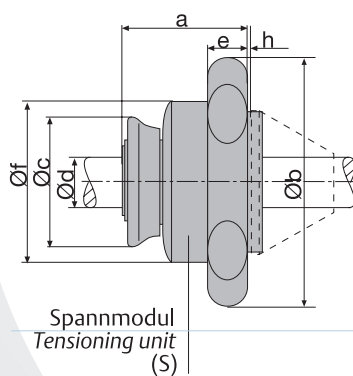
Spannmodul / Tensioning Unit (S) Baugröße Ød type	Ød mm	Bez. des.	a	Øb	Øc	e	Øf	h	Haltekraft holding force (N)	Gewicht weight (kg)	Version mit / with Zwangsentriegelung / Positive Release
ELIII	-10-	S	42	90	52	15	52	2	400	0,23	–
	-12-	S	45	90	52	15	52	2	500	0,21	–
	-15-	S	42	90	52	15	52	2	700	0,23	✓
	-16-	S	47	90	52	15	52	2	800	0,26	✓
	-20-	S	45	90	52	15	52	1	1000	0,25	✓
	-22-	S	45	90	52	15	52	1	1000	0,24	✓
	-25-	S	63,5	127	67	20	86	-	1800	0,72	✓
	-30-	S	63,5	127	67	20	86	-	2800	0,76	✓
	-35-	S	70,5	180	76	24	111	1	4000	1,50	✓
	-40-	S	70,5	180	76	24	111	1	5000	1,60	✓



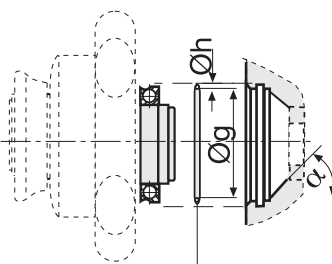
Maße für den Anschluß der Konusmodule (K) an das Spannmodul (S)

Dimensions for the connection of pintle points (K) to the tensioning unit (S)

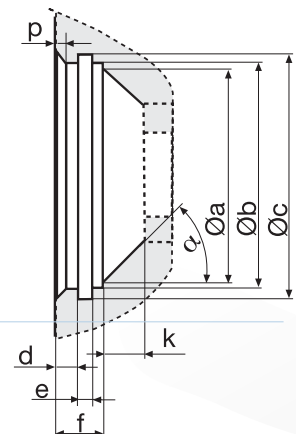
Maße für den Anschluß / Dimensions for connection Baugröße type	Øa	Øb ^{c7}	Øc	d	e(Nutbreite)	f	Øg	Øh	α(max.)	k(min.)	p
ELIII10	30	37	40,3 ^{+0,1}	2,7	2,5 ^{-0,2}	7,0 ^{-0,1}	37	2	35°	5	0,5x45°
12	30	37	40,3 ^{+0,1}	2,7	2,5 ^{-0,2}	7,0 ^{-0,1}	37	2	30°	5	0,5x45°
15	38,1	42	45,3 ^{+0,1}	2,7	2,5 ^{-0,2}	9,0	42	2	70°	3	0,5x45°
16	47	52	55,3 ^{+0,1}	4,0	2,5 ^{-0,2}	9,5	52	2	30°	6	1,5x45°
20	46 ^{+0,5}	52	55,3 ^{+0,1}	4,0	2,5 ^{-0,2}	9,5	52	2	55°	7	1,5x45°
22	46 ^{+0,5}	52	55,3 ^{+0,1}	4,0	2,5 ^{-0,2}	9,5	52	2	55°	7	1,5x45°
25	57 ⁺¹	65	68,3 ^{+0,1}	2,7 ^{-0,3}	2,5 ^{-0,2}	7,0	65	2	25°	11	0,5x45°
30	64 ⁺¹	72	79,0 ^{+0,2}	4,3	4,5 ^{+0,1}	12,0	72	4	60°	6	0,5x45°
35	73 ⁺¹	85	91,6 ^{+0,1}	4,7	4,5 ^{+0,1}	13,0	85	4	45°	10	0,5x45°
40	70 ⁺¹	100	107,0 ^{+0,1}	7,1	4,5 ^{+0,1}	18,0	100	4	45°	5	0,5x45°



Spannmodul
Tensioning unit
(S)



O-Ring
Härte/hardness 90 shore
(Lieferung auf Wunsch
Delivery on request)



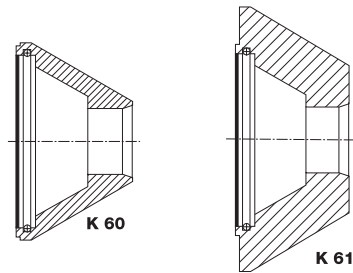
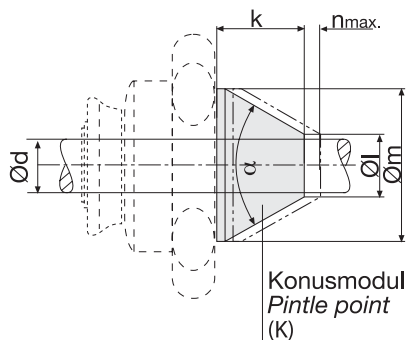
Baugrößen und Maße

Types and dimensions

Konusmodul K

Pintle point K

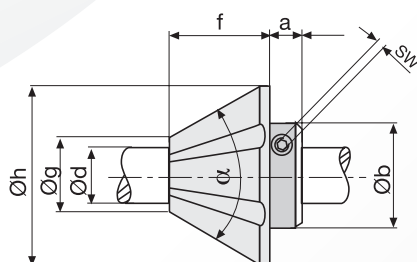
Konusmodul / Pintle point (K) $\alpha = 60^\circ$													
Baugröße type	$\varnothing d$	$n_{max.}$	Bez. des.	Art.-Nr. type ref.	k	$\varnothing l$	$\varnothing m$	Gewicht weight (kg)	Art.-Nr. type ref.	k	$\varnothing l$	$\varnothing m$	Gewicht weight (kg)
EL 10	-10-	12	K	60	33	13	47	0,03	61	33	29	64	0,13
12	-12-	12	K	60	37	13	54	0,07	61	37	28	69	0,17
15	-15-	12	K	60	37	16	54	0,06	61	37	30	69	0,16
16	-16-	16	K	60	42	21	59	0,08	61	38	38	77	0,19
20	-20-	16	K	60	42	21	59	0,07	61	38	45	85	0,27
22	-22-	16	K	60	42	23	63	0,08	61	38	45	85	0,27
25	-25-	18	K	60	42	30	74	0,12	61	41	56	98	0,42
30	-30-	18	K	60	50	35	89	0,22	61	50	60	115	0,64
35	-35-	20	K	60	59	40	105	0,34	61	59	65	128	0,90
40	-40-	23	K	60	69	45	117	0,54	61	65	88	158	1,71



Festkonus F

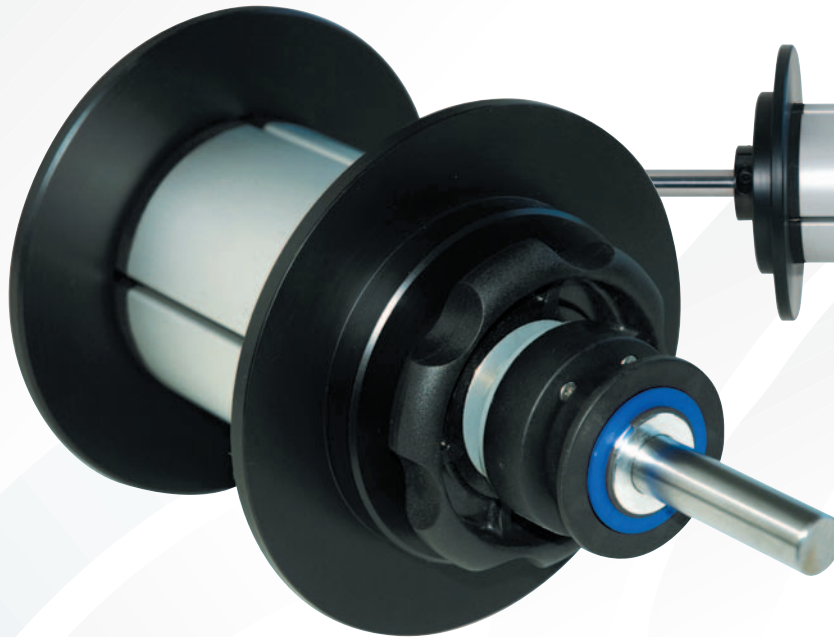
Fixed pintle F

Festkonus / Fixed pintle (F) $\alpha = 60^\circ$															
Baugröße type	$\varnothing d$ mm	Bez. des.	a	$\varnothing b$	SW	Art. Nr type ref.	f	$\varnothing g$	$\varnothing h$	Gewicht weight (kg)	Art. Nr. type ref.	f	$\varnothing g$	$\varnothing h$	Gewicht weight (kg)
EL 10	-10-	F	10	32	3	70	33	11	47	0,12	71	33	29	64	0,20
12	-12-	F	10	32	3	70	33	13	54	0,14	71	37	28	69	0,25
15	-15-	F	12	40	4	70	37	16	54	0,20	71	37	30	69	0,28
16	-16-	F	12	40	4	70	42	21	59	0,27	71	38	38	77	0,39
20	-20-	F	12	45	4	70	42	21	59	0,27	71	38	45	85	0,44
22	-22-	F	12	45	4	70	42	23	63	0,27	71	38	45	85	0,43
25	-25-	F	12	50	4	70	42	30	74	0,35	71	41	56	98	0,63
30	-30-	F	12	56	4	70	50	35	89	0,49	71	50	60	115	0,91
35	-35-	F	12	63	4	70	59	40	105	0,75	71	59	65	128	1,31
40	-40-	F	14	70	5	70	69	45	117	1,14	71	65	88	158	2,32



Expansions-Spule

für kernloses Wickeln



Expansion spool

for coreless winding

Funktionsweise

Durch Verringerung des Abstandes der Konen wird über deren Schrägen der Spulenkern auf ein vorgegebenes Maß auseinandergedrückt. Bei Vergrößerung des Abstandes entspannt sich der Spulenkern und wird durch die integrierten Federn zusammengezogen.

Principle of function

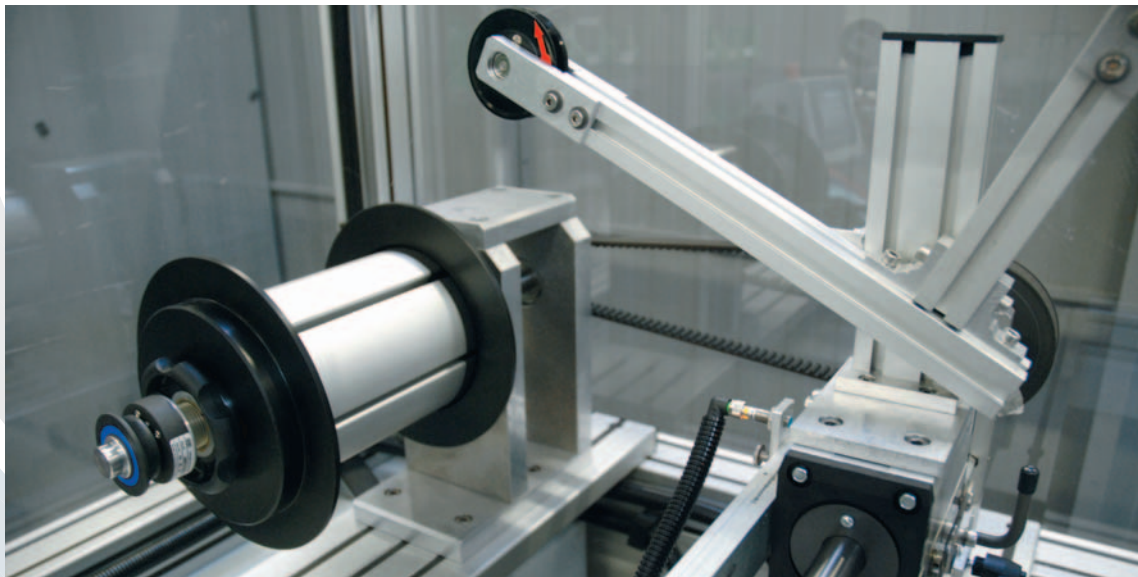
The spool core expands to a specific diameter when the distance between the cones is reduced. The spool core diameter shrinks due to the integrated springs when the distance between the cones is increased.

Anwendungsbereiche

- Kernloses Wickeln
- Aufwickeln von fehlerhaftem Wickelgut oder z. B. Randstreifen für kernlose Entsorgung
- Aufwickeln von z. B. Randstreifen oder überflüssigem Material

Areas of application

- Coreless winding
- Winding of faulty material or, for example, edge trim for coreless disposal
- Winding of, for example, edge trim or superfluous material



Vorteile

- Spule wird immer wieder verwendet
- Einmalige Kosten
- Keine Materialverschwendung
- Keine zusätzlichen Materialien
- Energiearm, da ohne Druckluft verwendbar
- Material kann leicht entnommen werden

Benefits

- Spool is reusable ever and ever again
- One-off costs
- No waste material
- No additional material
- Low energy consumption because no compressed air is required
- Material easily detaches from the core of the expansion spool

Aufbau/Lieferumfang

Dreiteiliges System bestehend aus:

1. Flansch mit Klemmring und Festkonus
2. Expansionskern mit integrierten Federn für die Rückstellung
3. Flansch mit Uhing-easylock® und Spannkonus

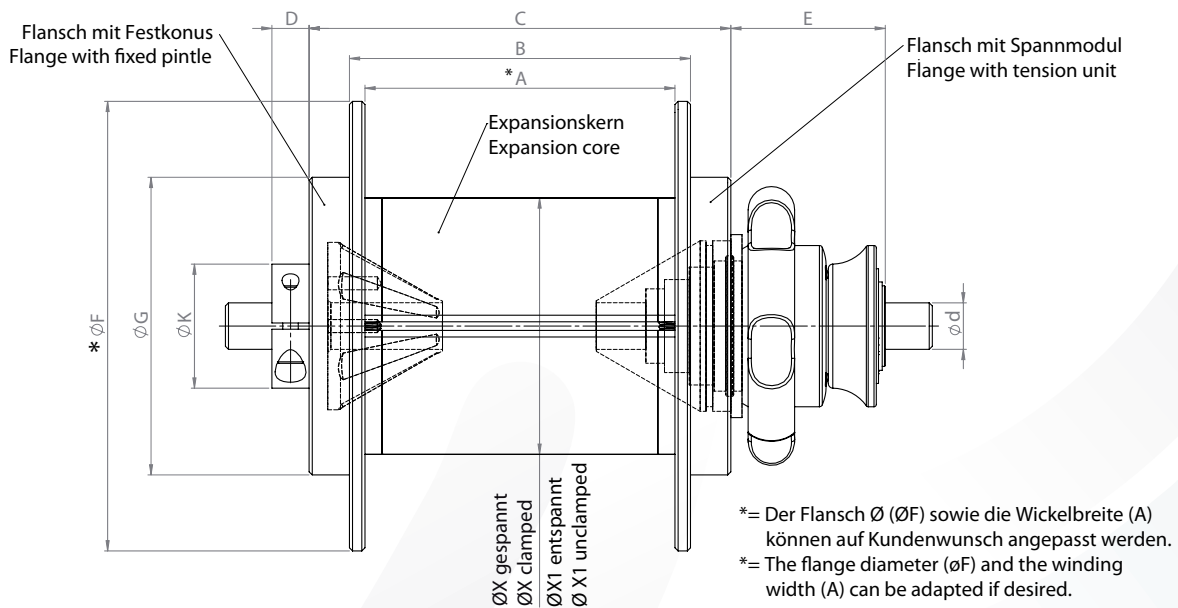
Design/scope of delivery

System is made up of three elements:

1. Flange with clamping ring and fixed cone
2. Expansion core with integrated reset springs
3. Flange with Uhing-easylock® and clamping cone

Technische Daten

Technical Data



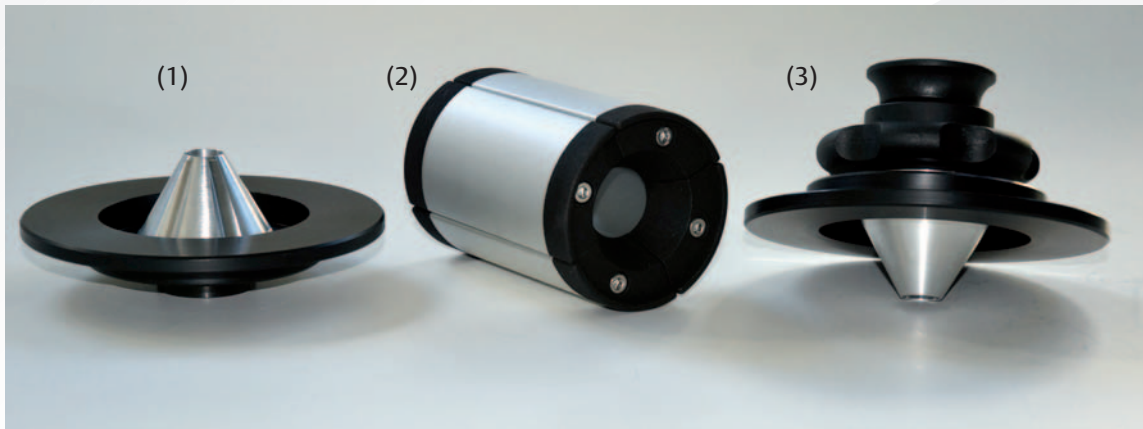
Spule Spool	Ød	A	B	C	D	E	ØF	ØG	ØK	ØX	ØX1	Wickelvol. winding volume max. (cm ³)	Gewicht kg Weight kg
K80 - 145	15	100	110	136	12	min 50	145	96	40	84	80	1050	1,5
K120 - 198	20	160	170	204	12	min 52	198	137	45	125	120	2900	2,9
K160 - 238	25	200	210	244	12	min 70	238	178	50	166	160	4400	6,0

Technische Daten

Technical data

Handhabung

Handling



Festsetzen / Spannen:

- Flansch mit Festkonus (1) festsetzen.
- Expansionskern (2) auf die Welle schieben.
- Flansch mit Spannmodul (3) so weit auf die Welle schieben bis der Expansionskern über die Konen leicht gespannt ist.
- Durch Drehen des Handrades vom Easylock-Spannmodul den Kern spannen.
- Spule ist einsatzbereit

Locking/clamping:

- Fix the flange with fixed pintle (1).
- Push the expansion core (2) onto the shaft.
- Push the flange with tension unit (3) onto the shaft until the cones exert slight tension on the expansion core.
- Turn the Easylock handwheel to clamp the core.
- Spool is ready for operation

Lösen / Entspannen:

- Spannrade des Easylocks vollständig zurückdrehen, Easylock ist komplett entriegelt (zwangsentriegelt). Die Zwangsentriegelung wird durch ca. eine Rechtsdrehung des Spannrades aufgehoben, so dass das Easylock nun wieder auf der Welle klemmt!
- Flansch mit Spannmodul (3) von der Welle nehmen.
- Expansionskern (2) mit Wickelgut abnehmen
- Wickelgut abstreifen

Unlocking/unclamping:

- Turn the Easylock handwheel completely back, the Easylock is now fully unlocked (positively released). To disengage the positive release, turn the handwheel to the right by about one revolution until the Easylock is clamped on the shaft again!
- Take the flange with tension unit (3) off the shaft.
- Remove the expansion core (2) with the wound material
- Strip off the wound material





Weltweit

**Die Adressen unserer Fachvertretungen finden Sie im Internet:
www.uhing.com**

Worldwide

**The addresses of our agencies are available in the internet:
www.uhing.com**

Joachim Uhing GmbH & Co. KG
Konrad-Zuse-Ring 20
24220 Flintbek, Germany
Telefon +49 (0) 4347 - 906-0
Telefax +49 (0) 4347 - 906-40
e-mail: sales@uhing.com
Internet: www.uhing.com

